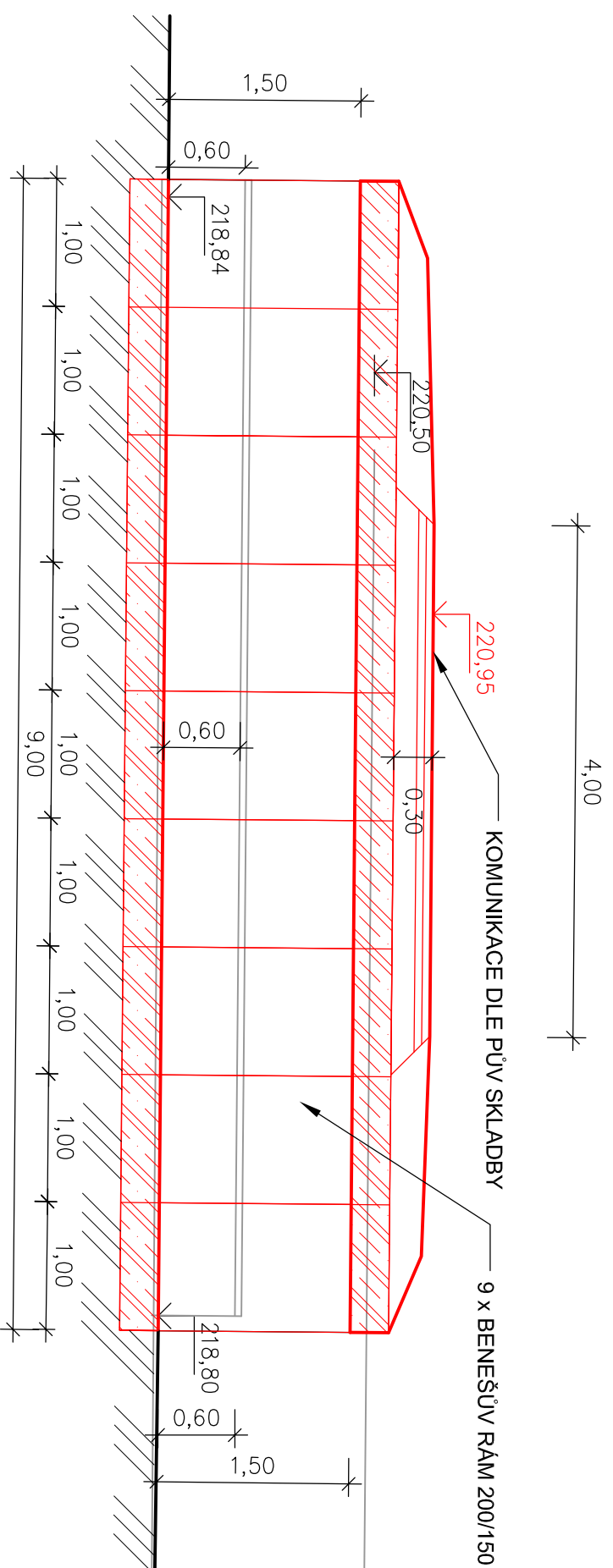


ZKAPACITNĚNÍ OBJ. Č. 3 - PROPUSTEK DN 600



POZNÁMKA:

K.Ú.: HOVORČOVCE, VELEŇ, BOŘANOVCE, TŘEBORADICE

SOUŘADNÝ SYSTÉM: JTSK
VÝŠKOVÝ SYSTÉM: BPV

Kreslil
ING. MIROSLAV PAČL

Navrhl
ING. MIROSLAV PAČL

Kraj
STŘEDOČESKÝ

Obec
HOVORČOVICE

Investor
OBEC HOVORČOVICE



VODOHOSPODÁŘSKÝ
ROZVOJ A VÝSTAVBA a.s.
Nábřeží 4
150 56 Pohoř 5

Soubor
Hovorovice_detaily.dwg

Formát
2 x A4

Datum
09/2011

Stupeň
STUDIE

Zakázka
1966/002

2. LOKALITA ŽELEZNIČNÍ PODJEZD – ZKAPACITNĚNÍ DN 600

Měřítko
1:50

Č. výkresu
B.2.2.b